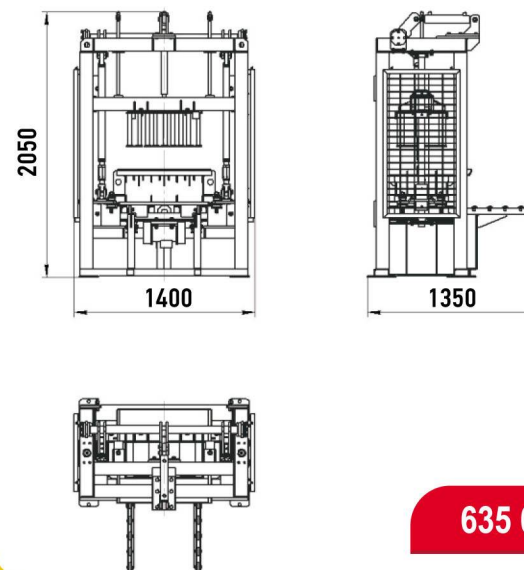
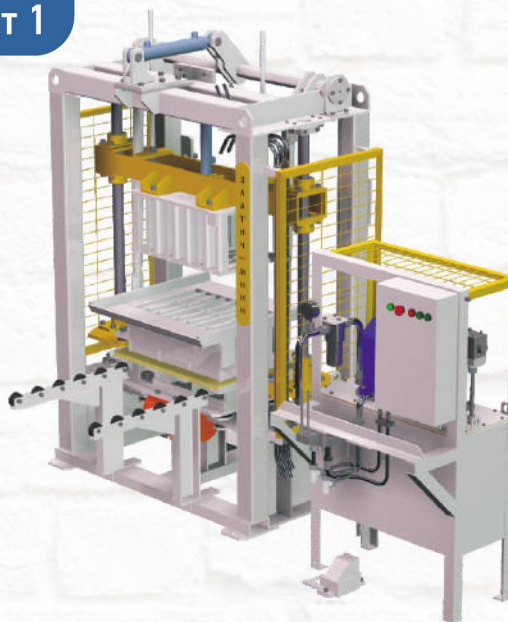


ВИБРОПРЕСС «ЗЛАТИЧ-МИНИ»

Вариант 1

Базовый состав оборудования:

- вибропресс
- маслостанция
- электрошкаф с пультом управления
- пуансон-матрица
- поддон фанерный (2 шт.)



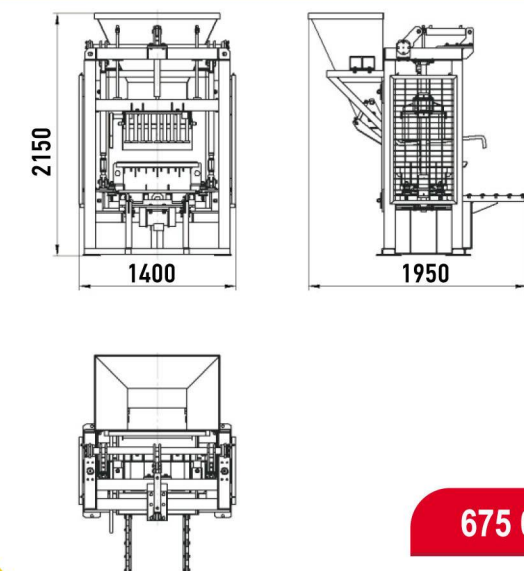
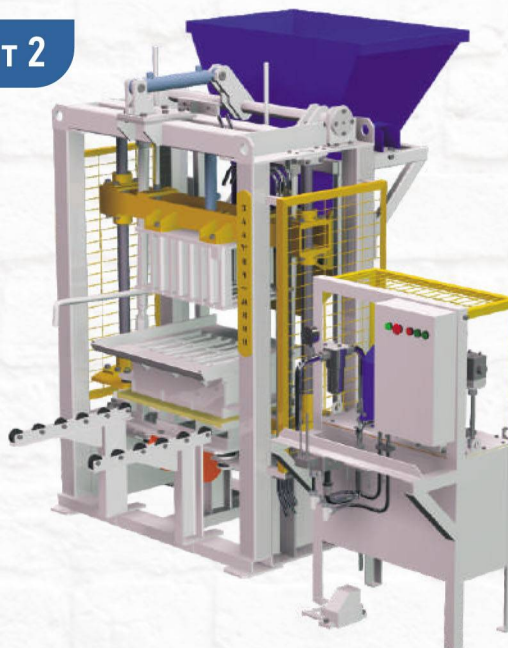
635 000 ₺

ВИБРОПРЕСС «ЗЛАТИЧ-МИНИ»

Вариант 2

Базовый состав оборудования:

- вибропресс с бункером
- маслостанция
- электрошкаф с пультом управления
- пуансон-матрица
- поддон фанерный (2 шт.)



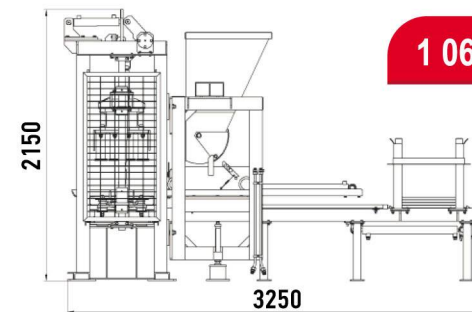
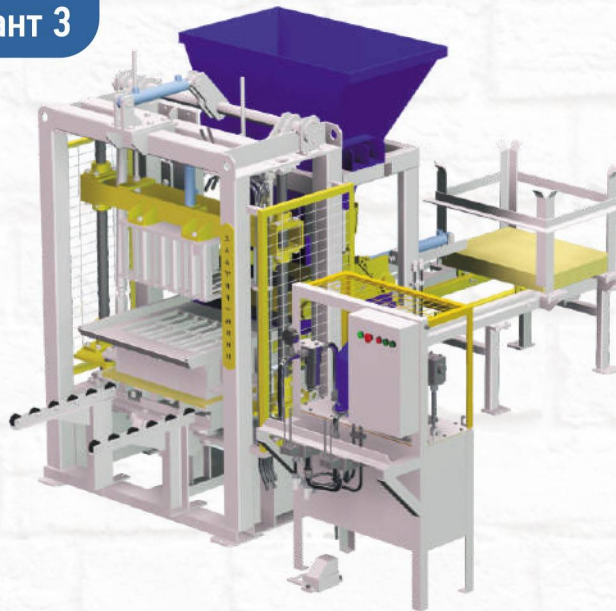
675 000 ₺

ВИБРОПРЕСС «ЗЛАТИЧ-МИНИ»

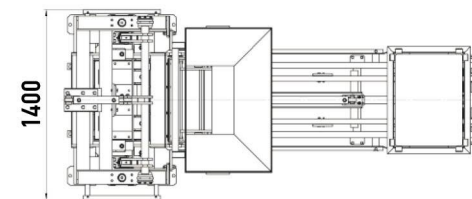
Вариант 3

Базовый состав оборудования:

- вибропресс с бункером
- маслостанция
- электрошкаф с пультом управления
- пуансон-матрица
- система загрузки смеси в матрицу
- система подачи поддонов
- поддон фанерный (5 шт.)



1 060 000 Р

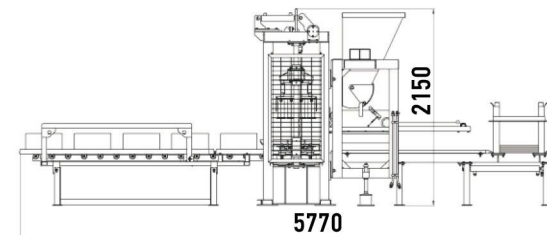


ВИБРОПРЕСС «ЗЛАТИЧ-МИНИ»

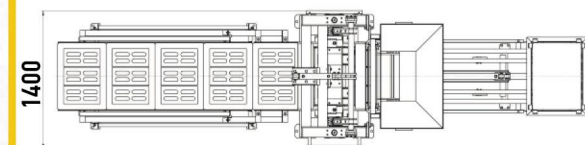
Вариант 4

Базовый состав оборудования:

- вибропресс с бункером
- маслостанция
- электрошкаф с пультом управления
- система загрузки смеси в матрицу
- пуансон-матрица
- система подачи поддонов
- накопитель
- стеллаж
- поддон фанерный (5 шт.)



1 110 000 Р

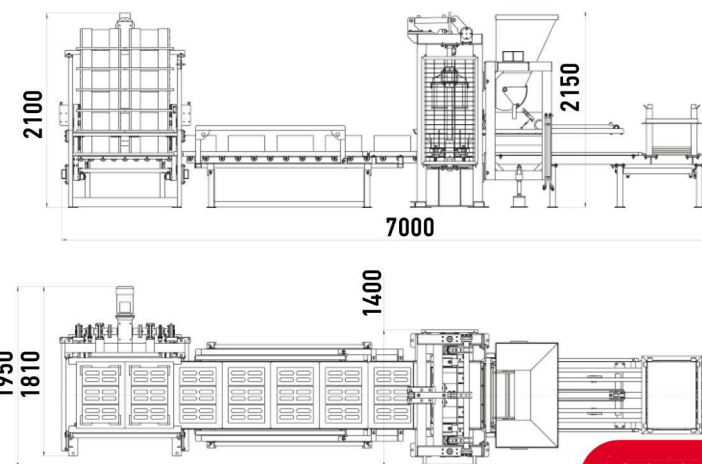
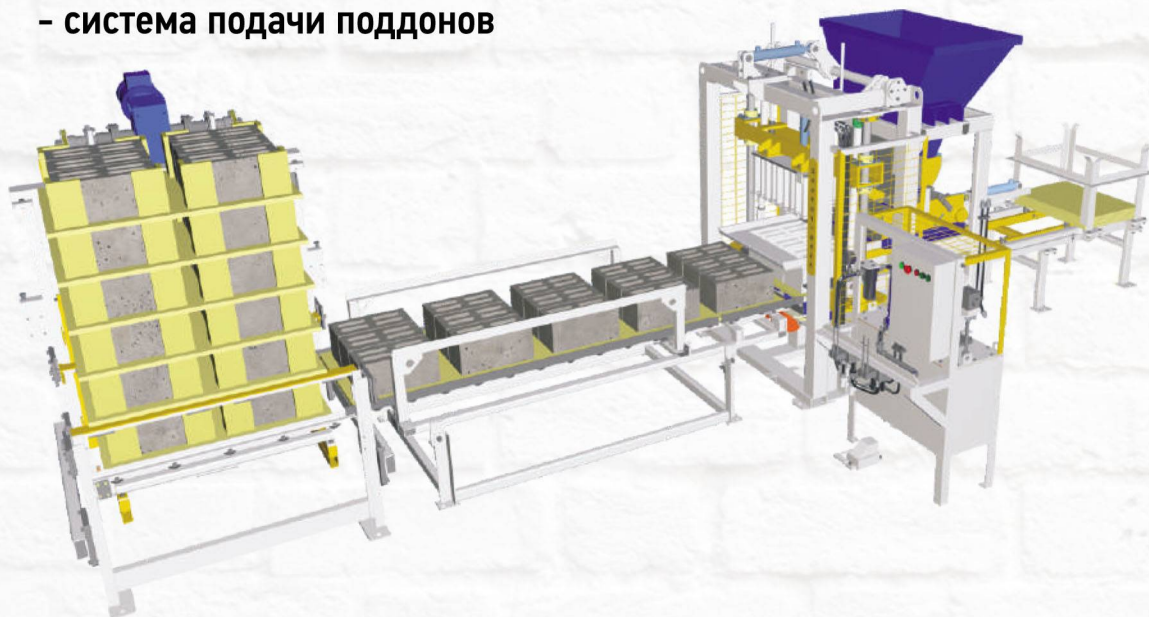


ВИБРОПРЕСС «ЗЛАТИЧ-МИНИ»

Вариант 5

Базовый состав оборудования:

- вибропресс с бункером
- маслостанция
- электрошкаф с пультом управления
- пуансон-матрица
- система загрузки смеси в матрицу
- система подачи поддонов
- накопитель
- стеллаж
- штабелер
- поддон фанерный (7 шт.)



1 350 000 Р

000 "Вибропресс" ☎ 8 (800) 775-51-89

📍 456203, Челябинская обл., г. Златоуст, кв. им. А.М.Матросова, 21

☎ 8 (3513) 64'28'29

Зайцев Александр Николаевич 📞 8'902'898'11'11 / Чувашов Сергей Владимирович 📞 8'906'870'999'7

✉ info@zlatpress.ru

🌐 www.zlatpress.ru